

EPSY, LE DIGITAL FREE-FORM EFFICACE POUR TOUS !

Ophtalmic apporte une **solution** performante avec son **verre progressif** accessible à tous !



Disponible en fabrication française



UN VERRE PROGRESSIF DIGITAL QUI COMBINE DEUX ATOUTS :

- Le positionnement compétitif grâce à ses prix accessibles
- La qualité d'un verre digital avec un surfaçage point par point face arrière

EN BREF

Progressif digital	15 Matériaux
2 couloirs de progression	Hauteur mini 16 mm



- ✓ Avec **EPSY**, vos porteurs découvrent un verre progressif abordable qui leur offre une adaptation facile et des champs de vision dégagés.
- ✓ De plus, sa gamme de 15 matériaux, dont la version **Cozylens** pour une protection optimale, permet un choix plus large et plus systématique.



de performance



de compétitivité

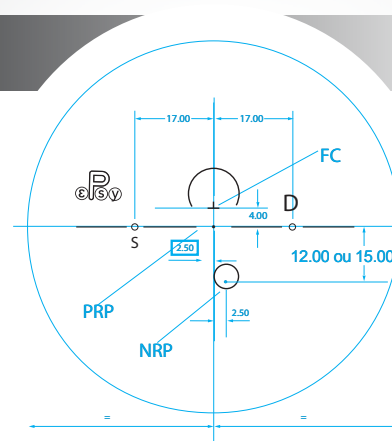


de choix

Avec **Epsy**, proposez une offre compétitive et qualitative et profitez d'un choix inégalé de matériaux.

INFORMATIONS TECHNIQUES

- 2 hauteurs de montage au choix :
EPSY : 19 mm · **EPSY Short : 16 mm**
- Additions 0,75 à 3,50D
- Diamètre décentré ovalisé maximum 75/80
(option diamètre rond gratuite possible à préciser à la commande)



LES AVANTAGES EPSY

- ✓ Accessibilité tarifaire en version non durci sur 150
- ✓ Garantie d'adaptation de 2 mois
- ✓ Disponibles en version COZYLENS pour une protection optimale contre les UV et la lumière bleue
- ✓ Large choix en solaire, polarisant et photochromique
- ✓ Disponible avec tous les traitements Phasium, PCC2, PCC2 UV, Blufence UV et Gretalys. Les traitements super antireflet PCC2, PCC2 UV, Gretalys et Blufence UV sont garantis 3 ans



➔ Livrés avec une carte porteur

GAMME ET GRAVURES

Une largeur de gamme exceptionnelle de 15 matériaux :

NOM DU PRODUIT	Repérage Axial	Sigle Nasal	Sigle Temporal	
			Addition	Indice
Epsy 167	○ ○	εψ ou εψ S	250 n 67	1,67
Epsy 167 Cozylens	○ ○	εψ ou εψ S	250 n 67	1,67
Epsy 167 Transitions VII	○ ○	εψ ou εψ S	250 n 67	1,67
Epsy 167 Sunlite	○ ○	εψ ou εψ S	250 n 67	1,67
Epsy 160	○ ○	εψ ou εψ S	250 n 60	1,60
Epsy 160 Cozylens	○ ○	εψ ou εψ S	250 n 60	1,60
Epsy 160 Transitions VII	○ ○	εψ ou εψ S	250 n 60	1,60
Epsy 160 Sunlite	○ ○	εψ ou εψ S	250 n 60	1,60
Epsy 160 Polarplus	○ ○	εψ ou εψ S	250 n 60	1,60
Epsy 160 Sun	○ ○	εψ ou εψ S	250 n 60	1,60
Epsy POLY	○ ○	εψ ou εψ S	250 n 59	1,59
Epsy POLY Transitions VII	○ ○	εψ ou εψ S	250 n 59	1,59
Epsy 150	○ ○	εψ ou εψ S	250 n 50	1,50
Epsy 150 Cozylens	○ ○	εψ ou εψ S	250 n 50	1,50
Epsy 150 Transitions VII	○ ○	εψ ou εψ S	250 n 50	1,50
Epsy 154 Sunlite	○ ○	εψ ou εψ S	250 n 54	1,54
Epsy 150 Sun	○ ○	εψ ou εψ S	250 n 50	1,50
Epsy 150 Polarplus	○ ○	εψ ou εψ S	250 n 50	1,50

INFORMATIONS ET COMMANDES

Tél.

0 820 040 142 Service 0,12 € / min + prix appel

Technique

0 800 800 442 Service & appel gratuits

Commandes via le site en ligne :

 **Webstore**
Vision

via www.ophtalmic-espace.fr

 **ophthalmic**
VISION